

ENTE REGIONALE PER L'ABITAZIONE PUBBLICA prov. di Ancona
 COMUNE DI ANCONA
 VIA CIALDINI 3-5

Ristrutturazione con cambio d'uso, modifiche distributive interne e inasprimento di piattaforma elevatrice

PROGETTO STRUTTURALE

data: Giugno 2020

Coordinatore e progettista:
 Ing. Franco Fanni servizio tecnico E.R.A.P.

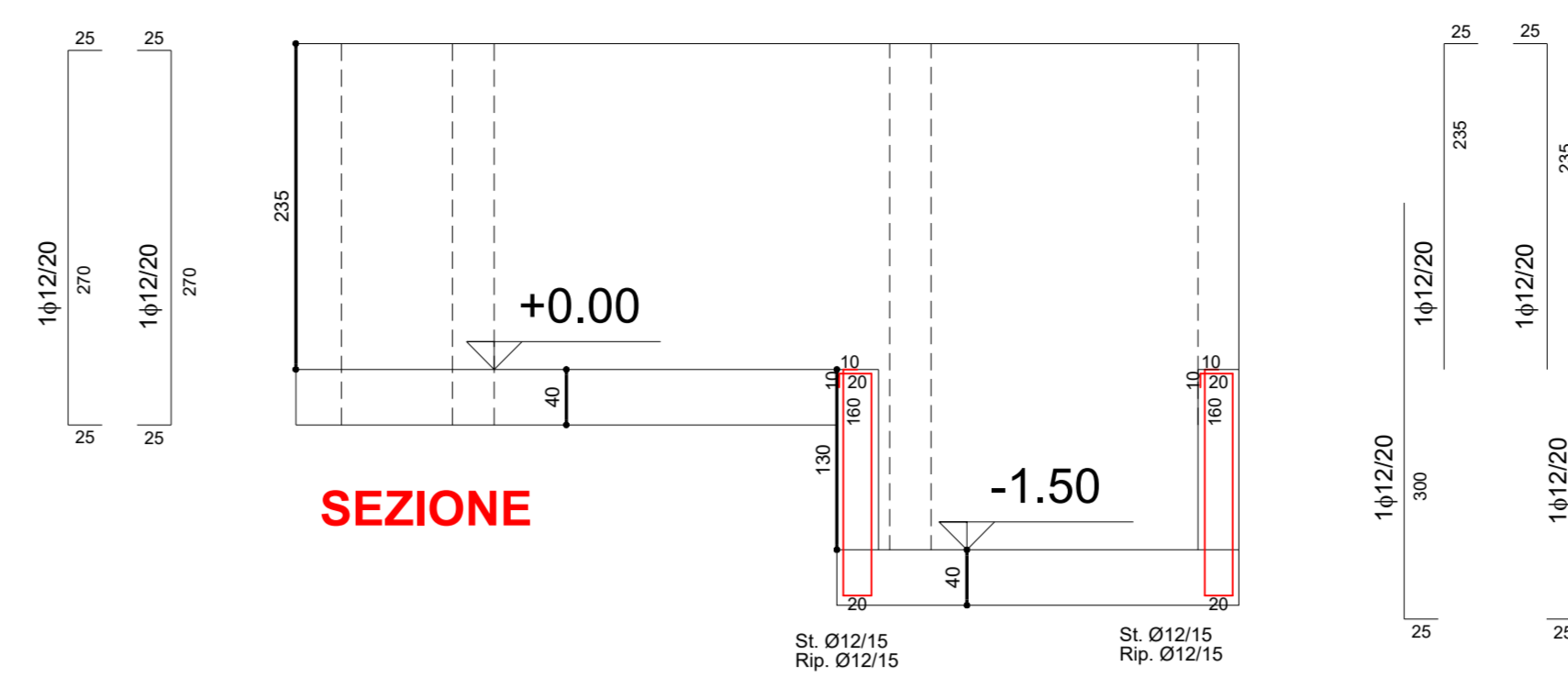
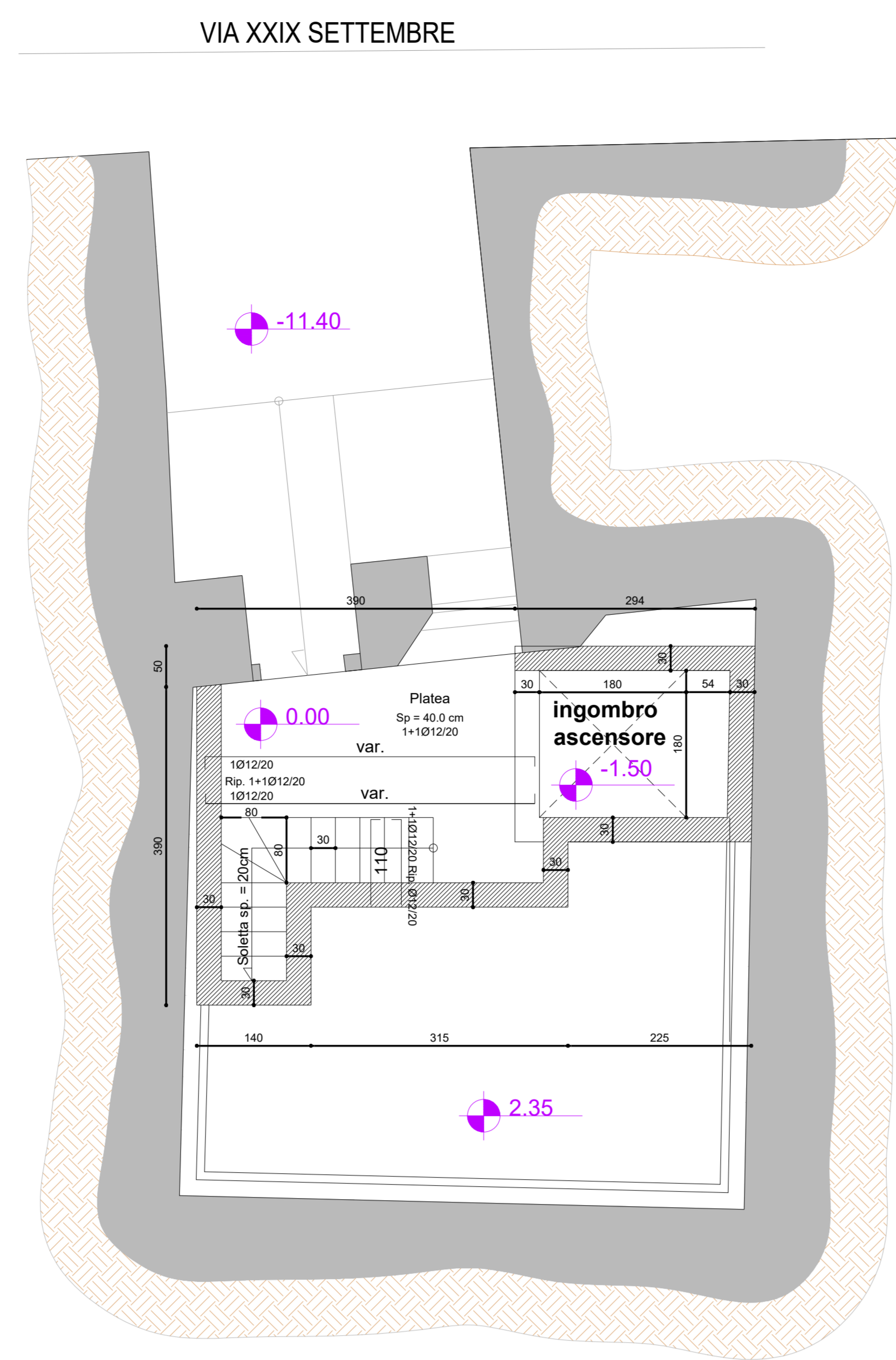
Gruppo di lavoro:
 Ing. Andrea Baldassari servizio tecnico E.R.A.P.
 Arch. Paolo Senni servizio tecnico E.R.A.P.
 Geom. Salvatore Martiniello servizio tecnico E.R.A.P.
 Arch. Cecilia Sighele
 Ing. Patrizia Spaventi
 Ing. Matteo Battisti

N°	In data	verifica del R.U.P.	negativa	positiva

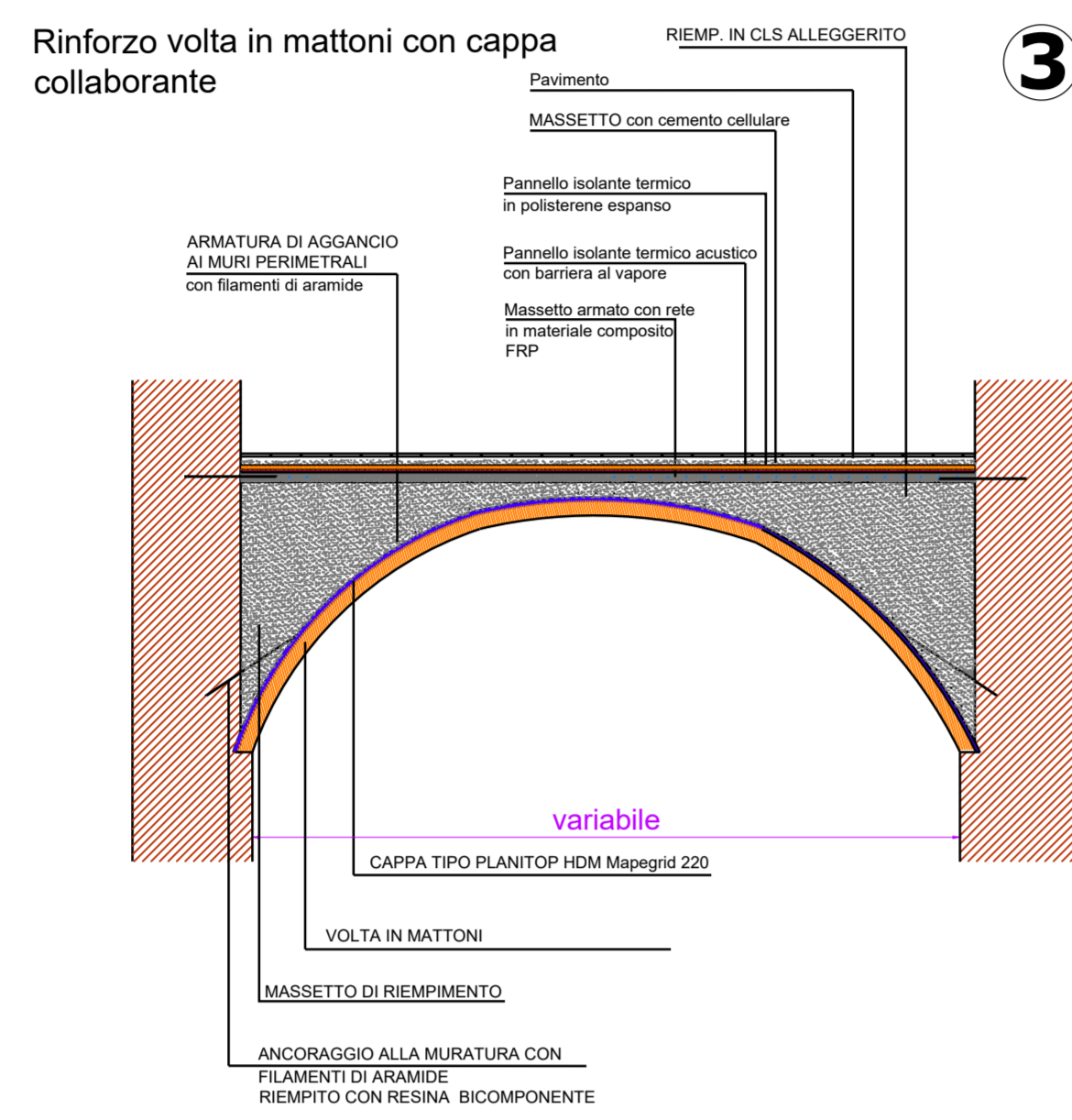
validazione del R.U.P.: in data

TAV. S1

PIANO SECONDO SEMINTERRATO



- Intervento 1**
- **INCAMICIATURA MEDIANTE HPC SYSTEM O SIMILARE**
 - Intervento di rinforzo travi-pilastri in c.a. mediante incamiciatura con il microcalcestruzzo tipo PLANITOP HPC come di seguito descritto:
 - Irridire la superficie dei pilastri mediante scarifica meccanica o idroscarifica, al fine di ottenere una rugosità sufficiente per garantire l'aderenza tra calcestruzzo di base e calcestruzzo fibrorinforzato. Si consiglia una superficie con scabrezza di almeno 5 mm (foto A).
 - Aspirare le superfici da ripristinare, in modo da eliminare completamente qualsiasi frammento presente.
 - Procedere, in presenza ferri di armatura a vista, alla loro spazzolata e alla successiva passivazione mediante applicazione a pennello di doppia mano di malta cementizia anticorrosiva monocomponente tipo MAPEFER 1K o bicomponente tipo MAPEFER per prevenire nuovi fenomeni di corrosione.
 - Casserare a tenuta i nodi trave-pilastro. Bagnare a saturazione con acqua il supporto ma con superficie asciutta (s.s.a.) (foto B).
 - Miscelare in betoniera a bicchiere il PLANITOP HPC o similare.
 - Gettare all'interno del cassero PLANITOP HPC o similare.
 - Attendere almeno 72 ore prima di procedere alla scaratura.
 - Procedere alla rasatura con rasanti cementizi della Linea PLANITOP o similare, ad avvenuto indurimento della malta.



- Intervento 2**
- RINFORZO DI SOLAI CON CAPPA COLLABORANTE A BASSO SPESSORE**
- Il rinforzo estradossale di un solaio mediante la realizzazione di una cappa collaborante in microcalcestruzzo TIPO PLANITOP HPC FLOOR. Eseguire la preparazione del supporto mediante lo sveltimento di tutta la pavimentazione sino a raggiungere la cappa esistente e irridire quest'ultima mediante mezzi meccanici in modo da ottenere una superficie con scabrezza di almeno 5 mm che garantisca aderenza tra la cappa esistente e il TIPO PLANITOP HPC FLOOR.
- Innestare dei monconi di collegamento in armatura tradizionale B450C alla muratura perimetrale o alle travi di bordo, orditi parallelamente ai travetti e ancorati all'interno di fori realizzati a puliti in precedenza, mediante fissaggio chimico epossidico TIPO MAPEFIX EP 385 o fissaggio chimico a base di resina vinil estere TIPO MAPEFIX VE SF. Aspirare le superfici in modo da eliminare polveri e ogni materiale incoerente (foto A).
 - Consolidare estradossalmente la cappa esistente con PRIMER 3296 diluito 1:1 con acqua.
 - Procedere, dopo almeno 4 ore dall'applicazione del primer, alla miscelazione in betoniera a bicchiere il PLANITOP HPC FLOOR.
 - Eseguire il getto di PLANITOP HPC FLOOR sul solaio in uno spessore di circa 2 cm

PIANO PRIMO SEMINTERRATO / TERRA



PIANO TERRA / PRIMO

