

ADEGUAMENTO TECNICO - FUNZIONALE
RIPROFILATURA BANCHINE 4-5
PORTO DI ANCONA

IL COMMISSARIO STRAORDINARIO:
Rodolfo Giampieri

IL SEGRETARIO GENERALE:
Dott. Tito Vespasiani

IL R.U.P.:
Ing. Roberto Renzi

ELAB. N. 06 PROGETTO: PLANIMETRIE, SEZIONI TIPO, PROSPETTO E PARTICOLARI

Studio Zoppi
Via...
Tel. 071...
E-mail...

TECNICO INCARICATO:
Dott. Ing. Paolo Zoppi

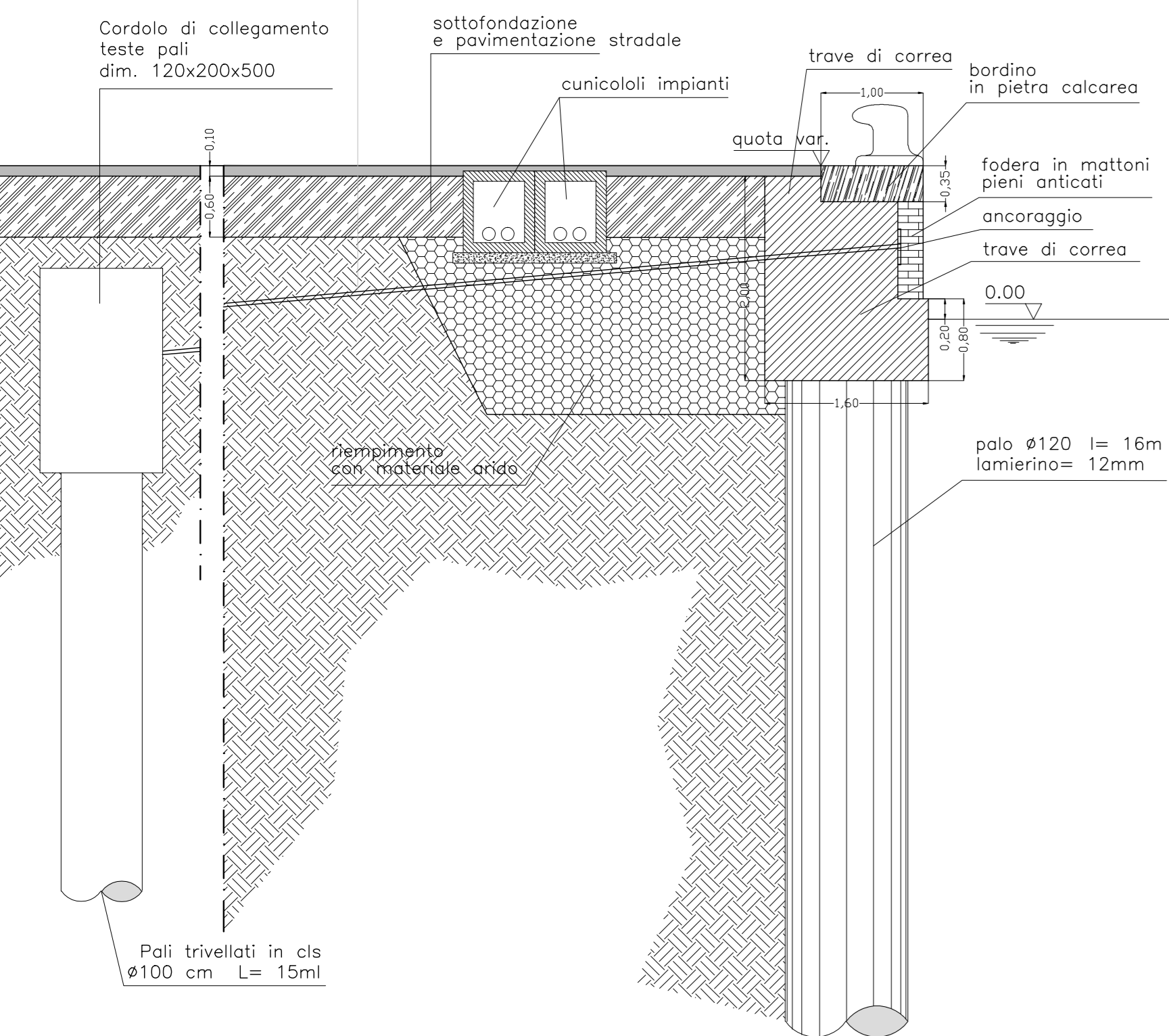
GRUPPO DI PROGETTAZIONE:
Dott. Ing. Caterina Zoppi
Dott. Ing. Giuseppe Di Cosmo
Geom. M. Gloria Amicucci

SCALA: varie DATA: luglio 2014

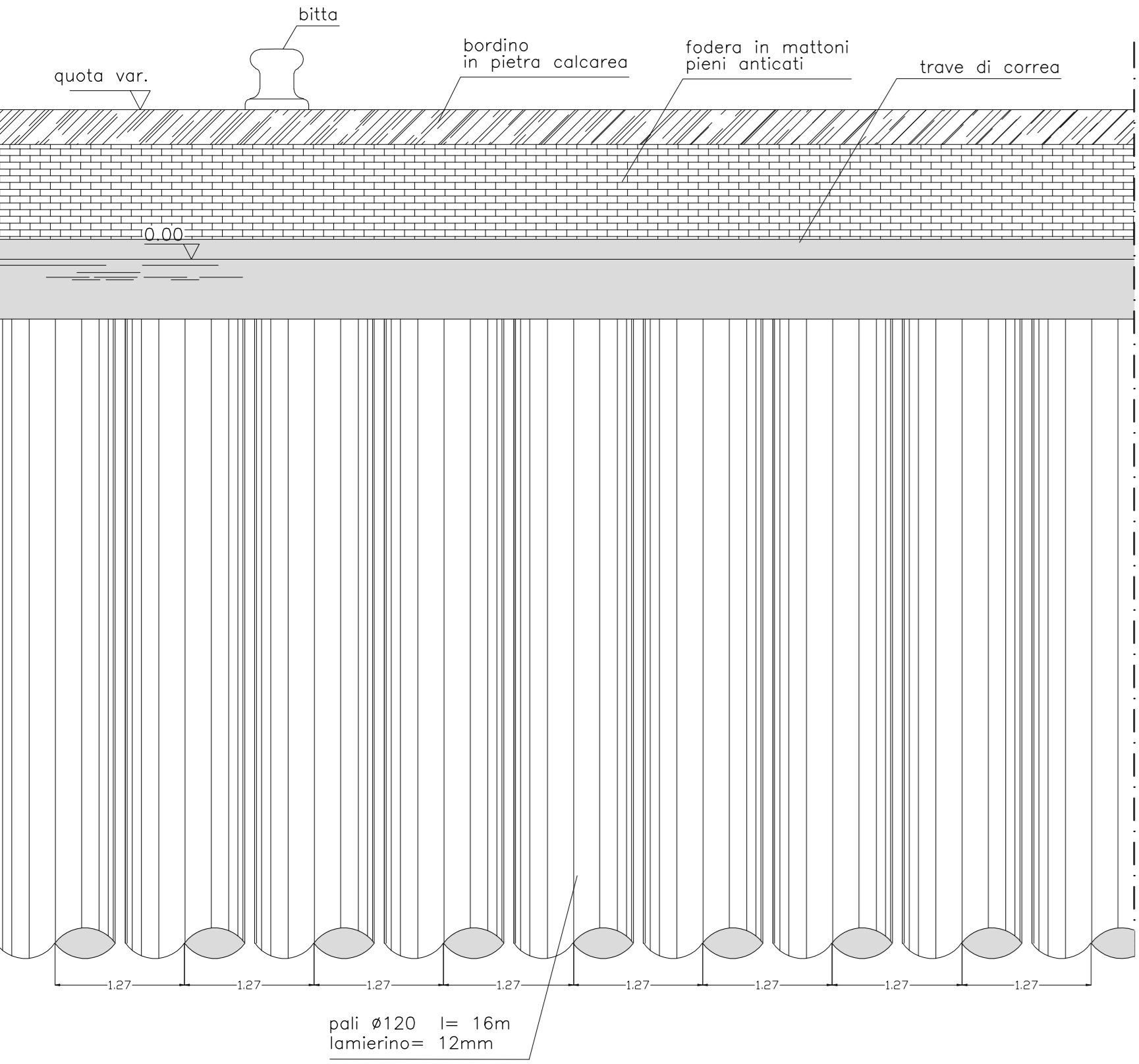
NI AGGIORNAMENTI E MODIFICHE	DATA
1	
2	
3	

SEZIONE TIPO
Scala 1:50

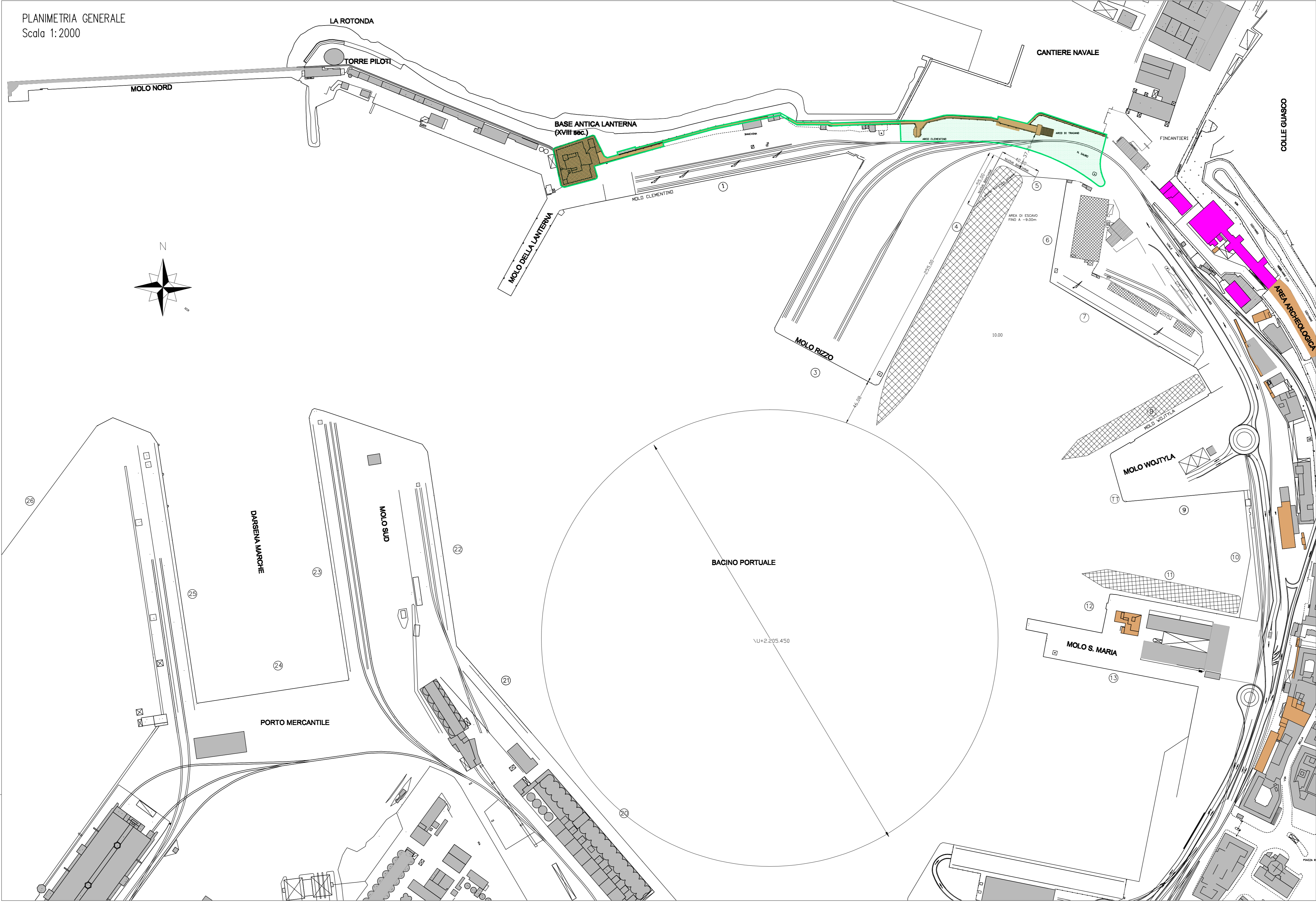
Tranti inclinati di 5° minimo
(da verificare in sede di esecuzione)
barre dywidag St.85/105 ø36 n°3



PARTICOLARE PROSPETTO NUOVE BANCHINE 4 - 5
Scala 1:50



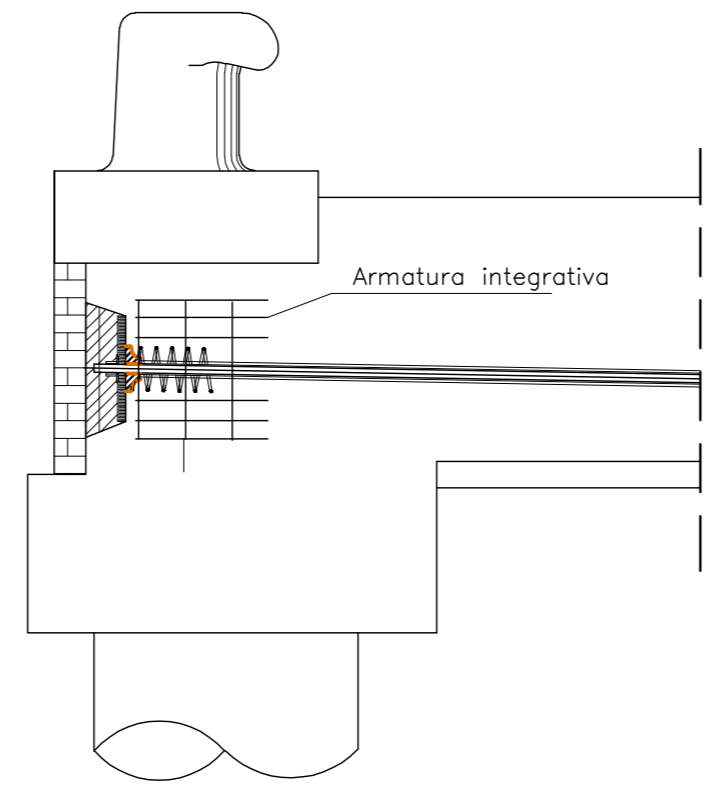
PLANIMETRIA GENERALE
Scala 1:2000



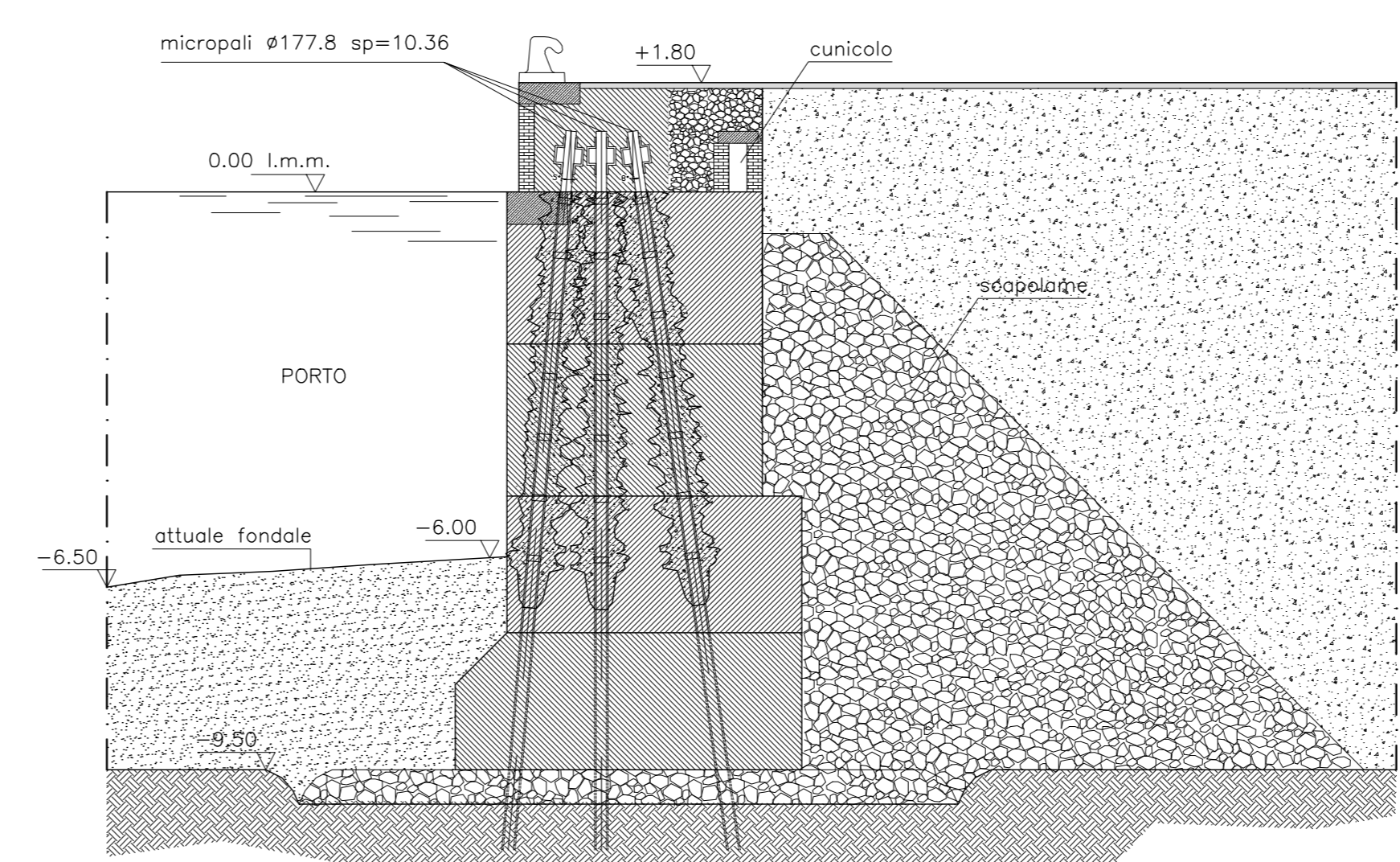
LEGENDA

- = edifici estersi
- = edifici e manufatti di interesse culturale
- = edifici suscettibili di nuovo utilizzo
- = sub area 1 P.P.E.

PARTICOLARE ANCORAGGI TRAVE DI BORDO - SEZIONE (fuori scala)

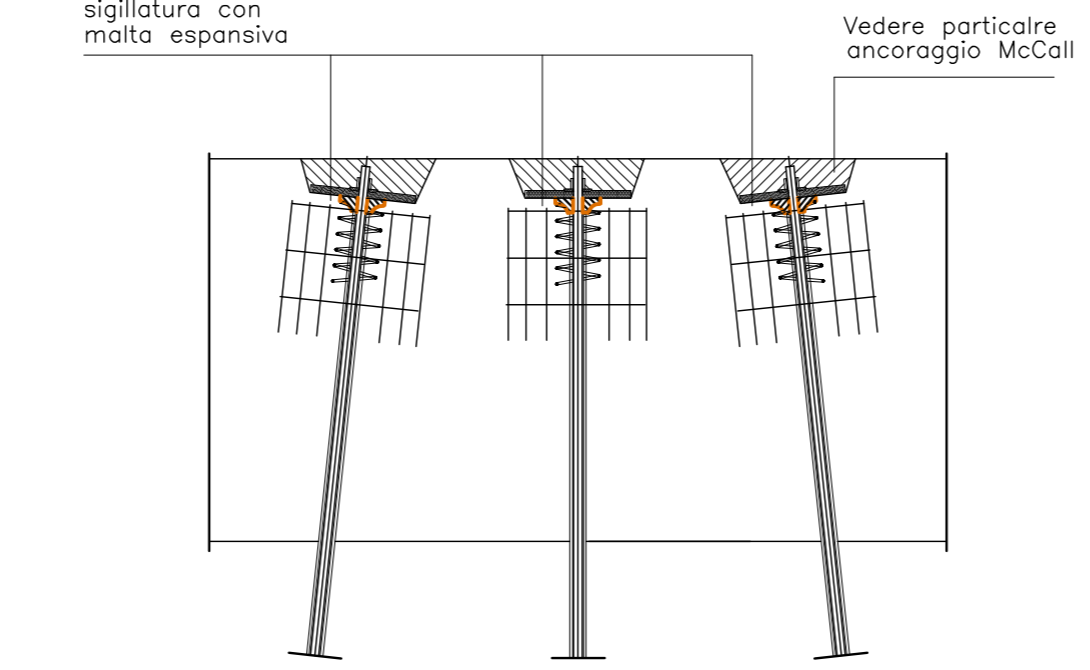


SEZIONE BANCHINA ESISTENTE CON ELEMENTO DI COLLEGAMENTO IN CLS E MICROPALI
Scala 1:100

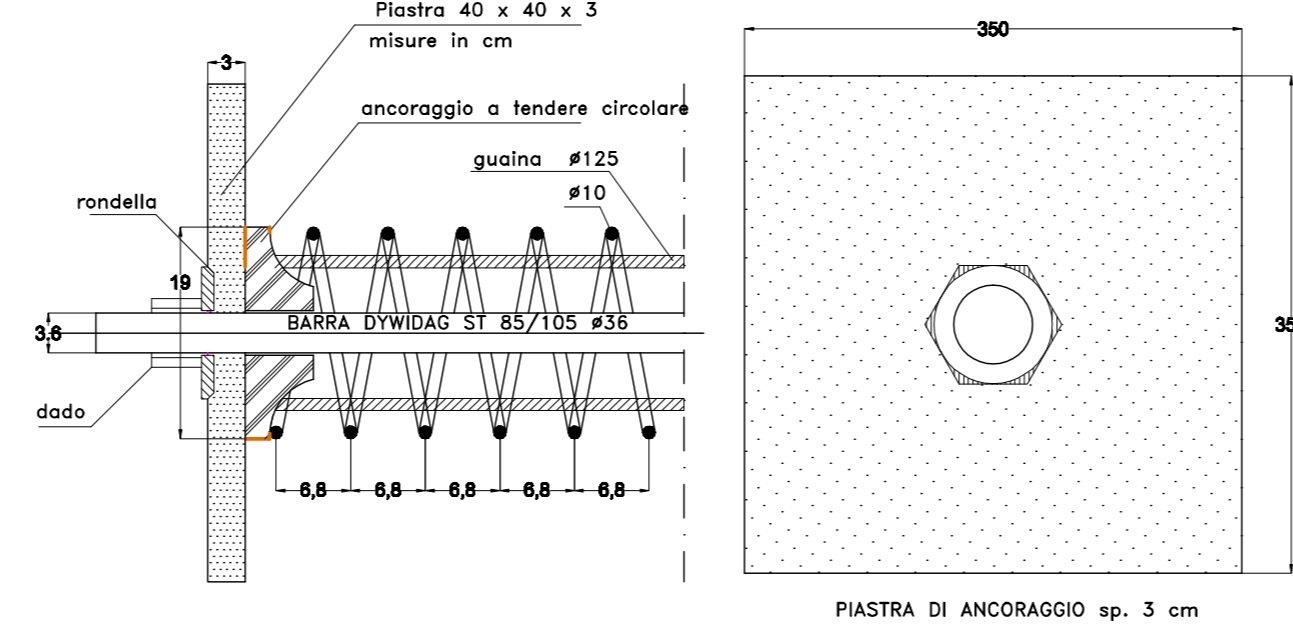


N.B. - SEZIONE FORNITA DA AUTORITA' PORTUALE DA VERIFICARE CON ISPEZIONE SUBACQUEA

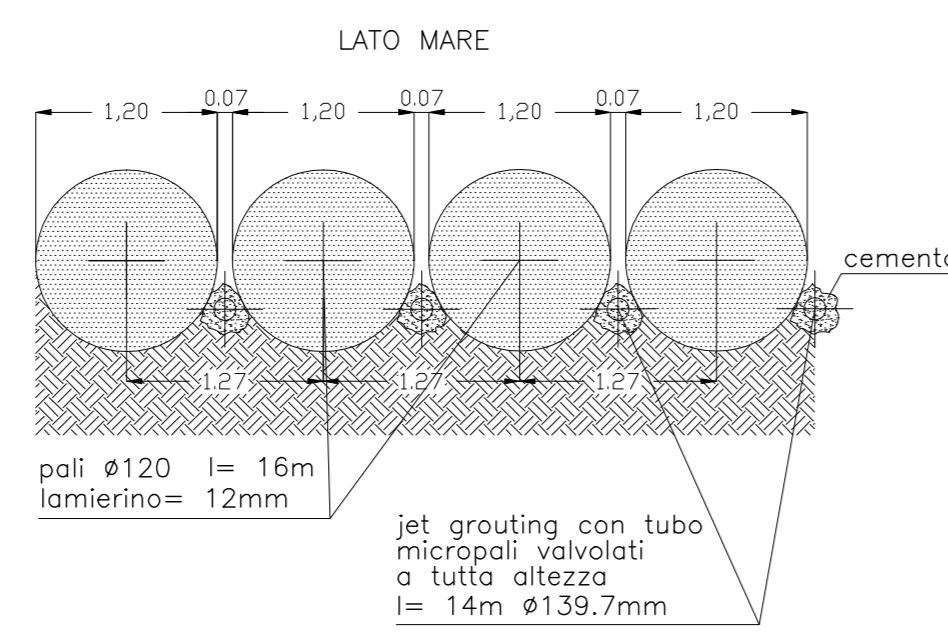
PARTICOLARE ANCORAGGI TRAVE DI CONTRASTO - PIANTA (fuori scala)



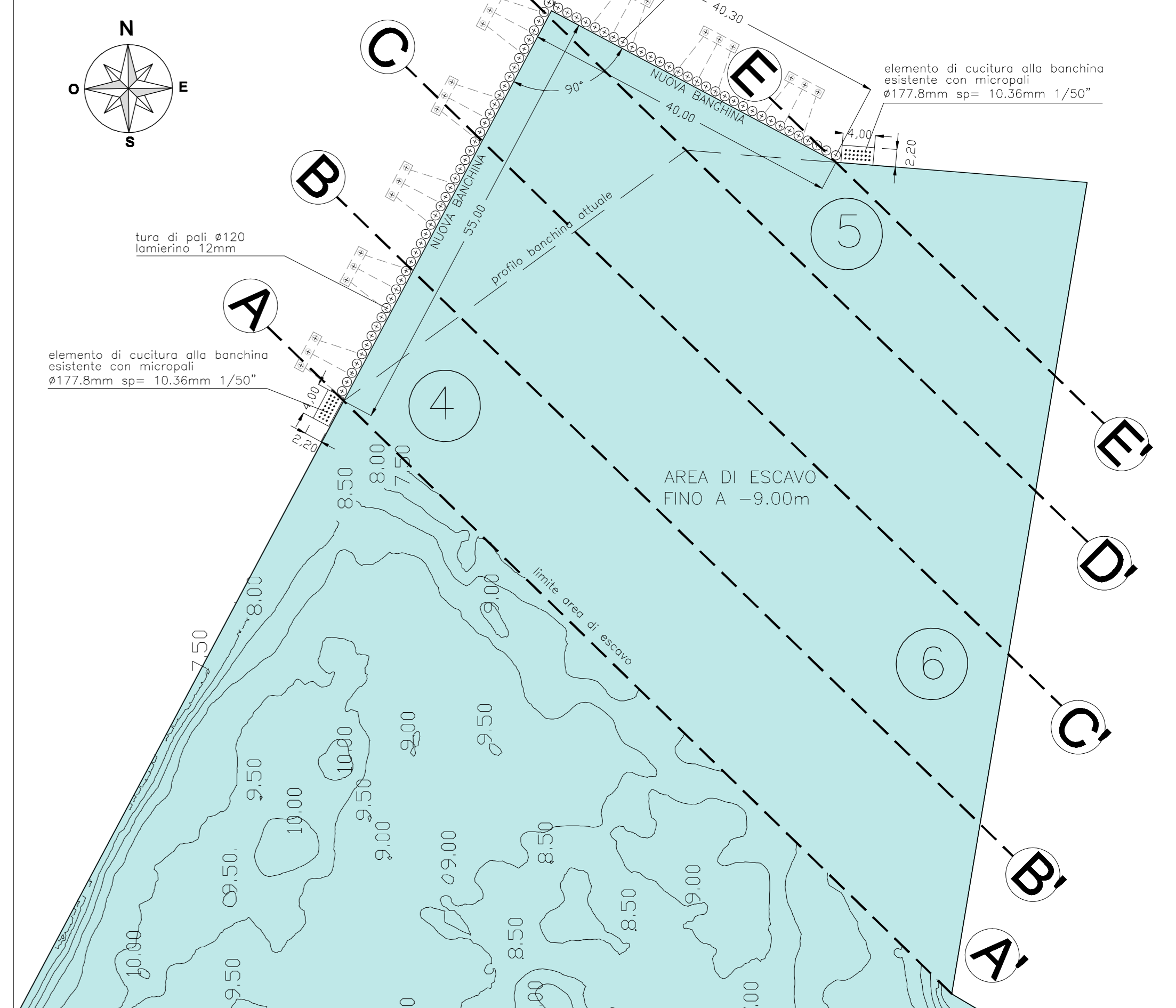
PARTICOLARE ANCORAGGIO BARRA DYWIDAG (fuori scala)
-Ancoraggio McCall-



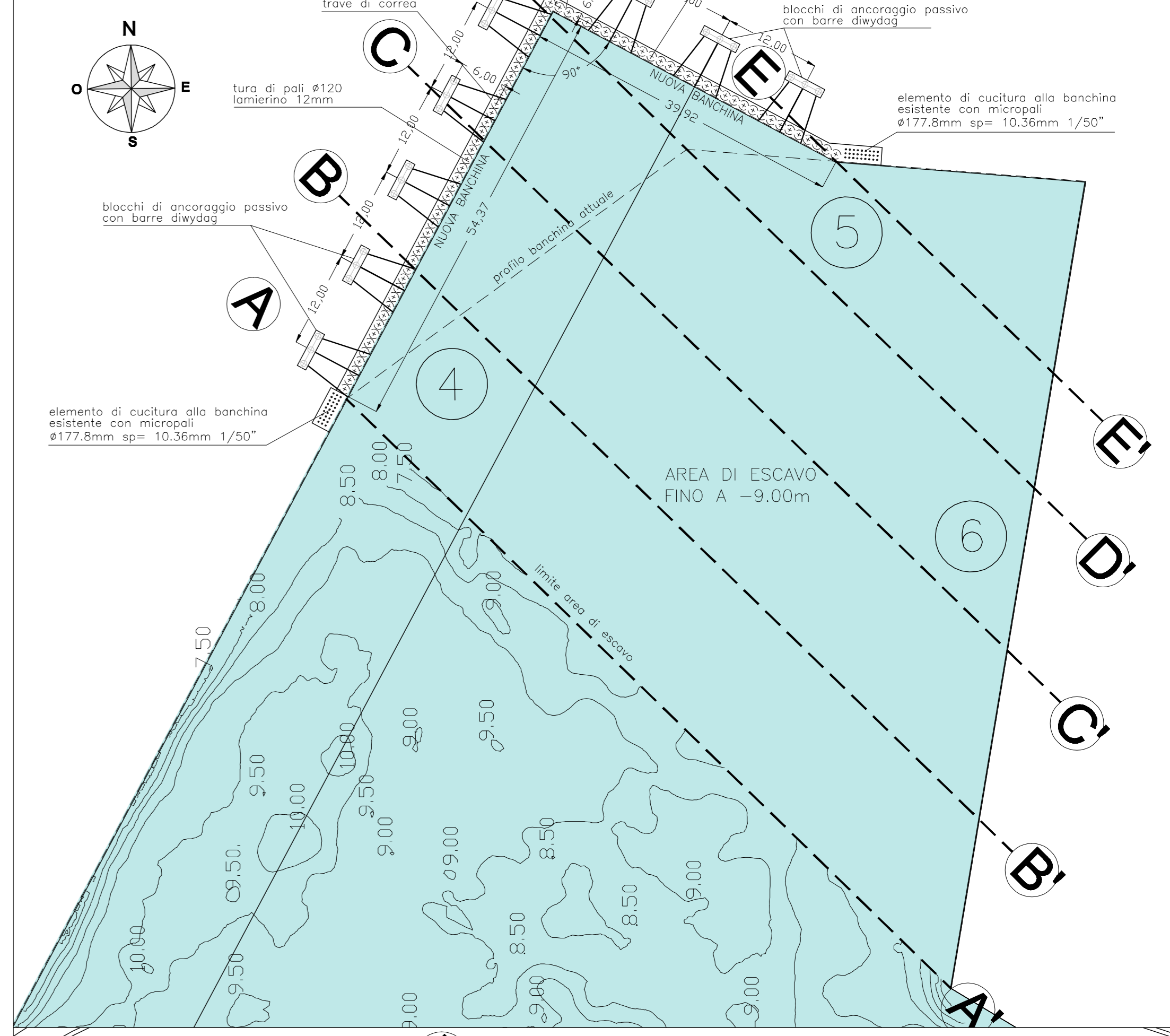
PARTICOLARE TURA DI PALI
Scala 1:50



PLANIMETRIA A Q. -1.00 - PALI
Scala 1:500



PLANIMETRIA A Q. 0.00 - TRAVI DI CORREA
Scala 1:500



PLANIMETRIA A Q. +2.00
Scala 1:500

