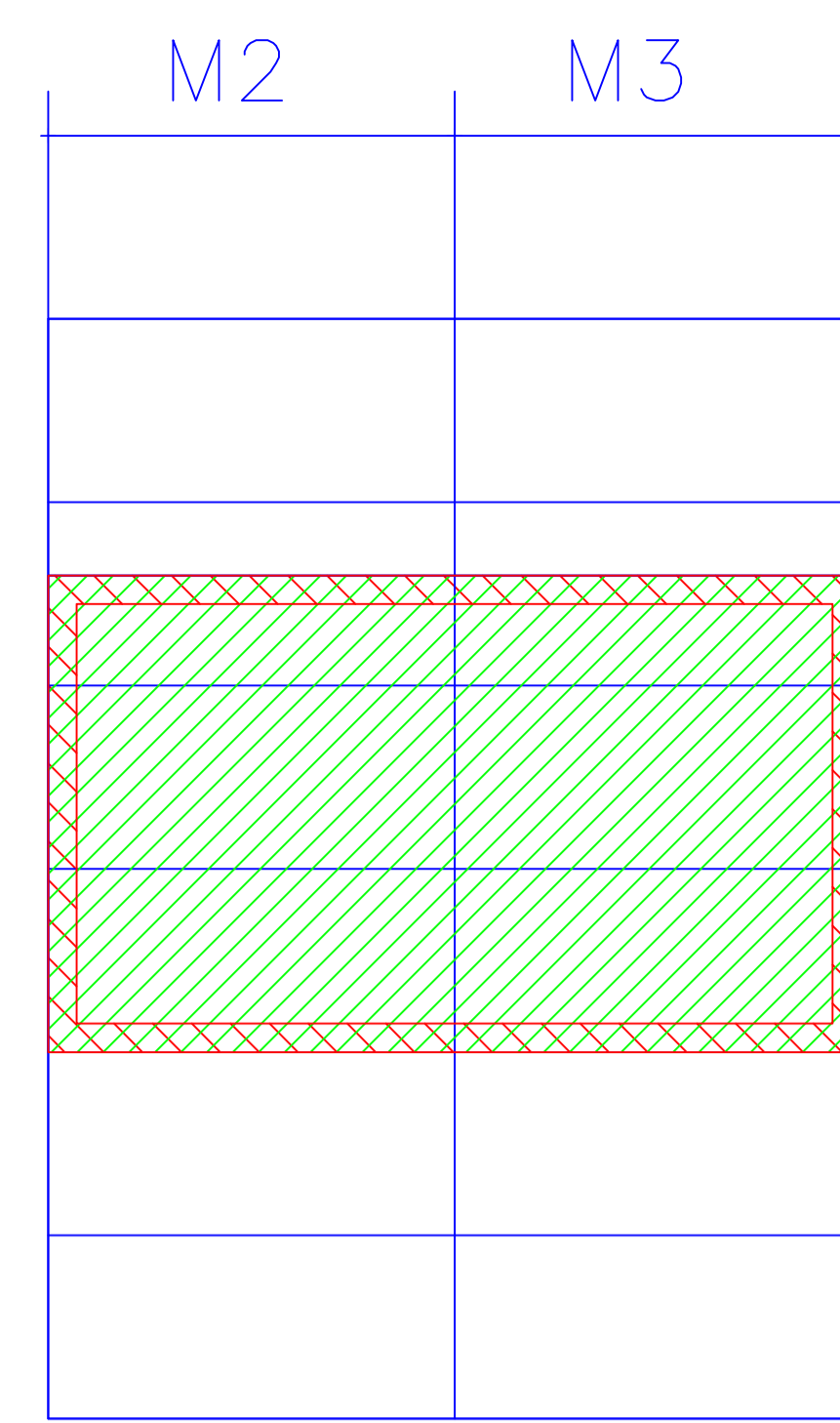


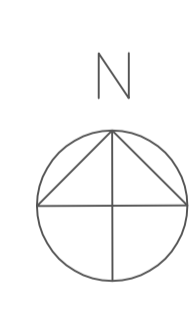
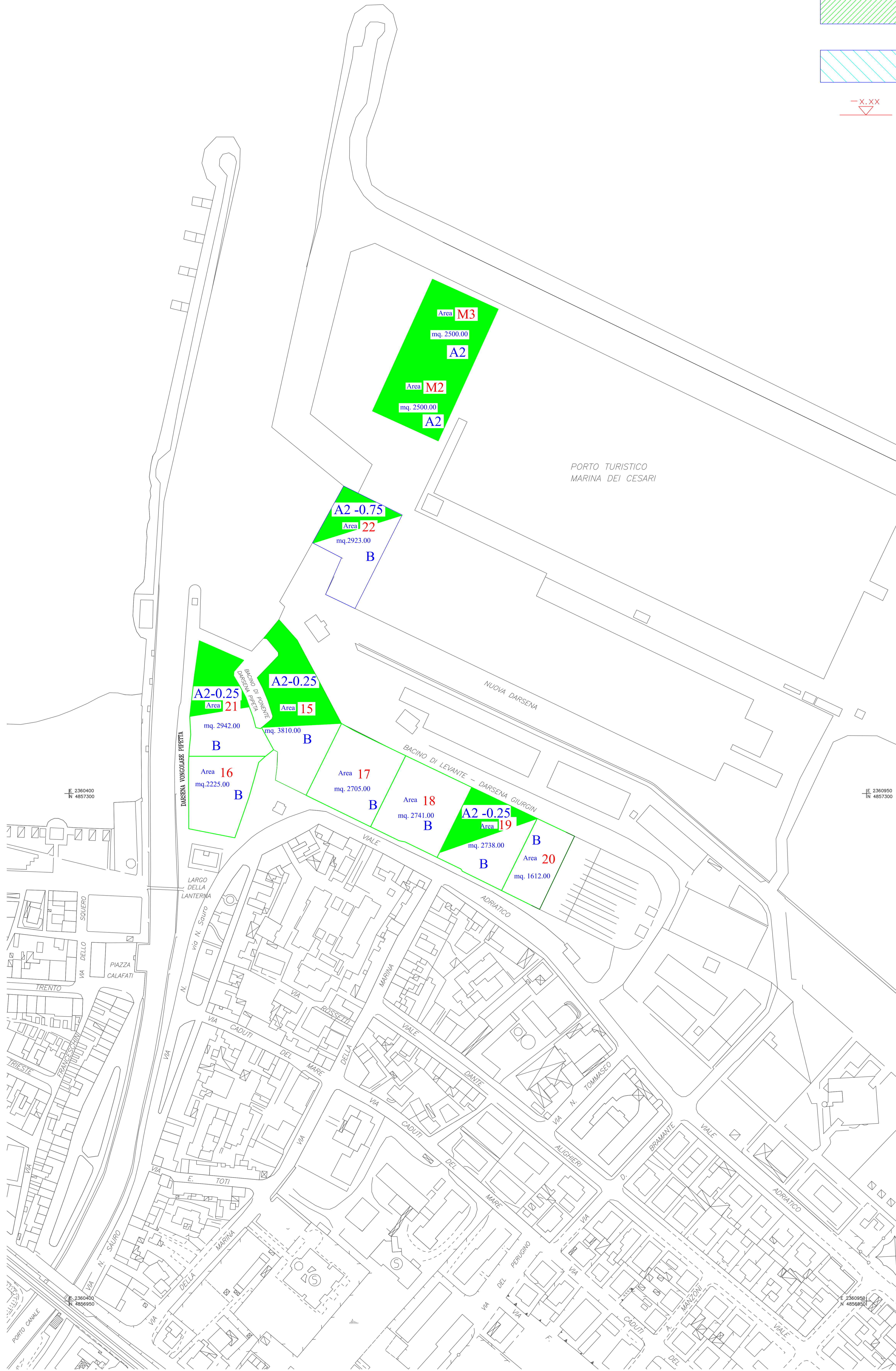
SCHEMA DRAGAGGIO



area non oggetto dell'appalto sarà dragata direttamente dalla ditta concessionaria

mc. 6.500,00 in concessione a Marina dei Cesari

- Classe app. A2 Imm.
- Classe app. B cassa
- Quota prelievo 2015




COMUNE DI FANO
 Via San Francesco d'Assisi, 76 - 61032 - Fano (PU)
 SETTORE V° LL.PP.
 P.O. INFRASTRUTTURE E VERDE PUBBLICO

LAVORI URGENTI DI DRAGAGGIO SELETTIVO DELLE DARSENE INTERNE DEL PORTO DI FANO CON IMMERSIONE DEI SEDIMENTI IN CASSA DI COLMATA E AD IMMERSIONE DELIBERATA IN MARE

SCHEMA DRAGAGGIO-CLASSIFICAZIONE AREE



Progettista :	Geom. Carlo Ondedei	TAV.n°
Rilievi Ambientali:	ARPAM - Pesaro	
Direzione Lavori:	Dott. Ing. Federico Fabbri	
Collaboratori:	Geom. Carlo Ondedei	
Scala:	1:1000	
Data:	19/07/2017	
Aggiorn.		