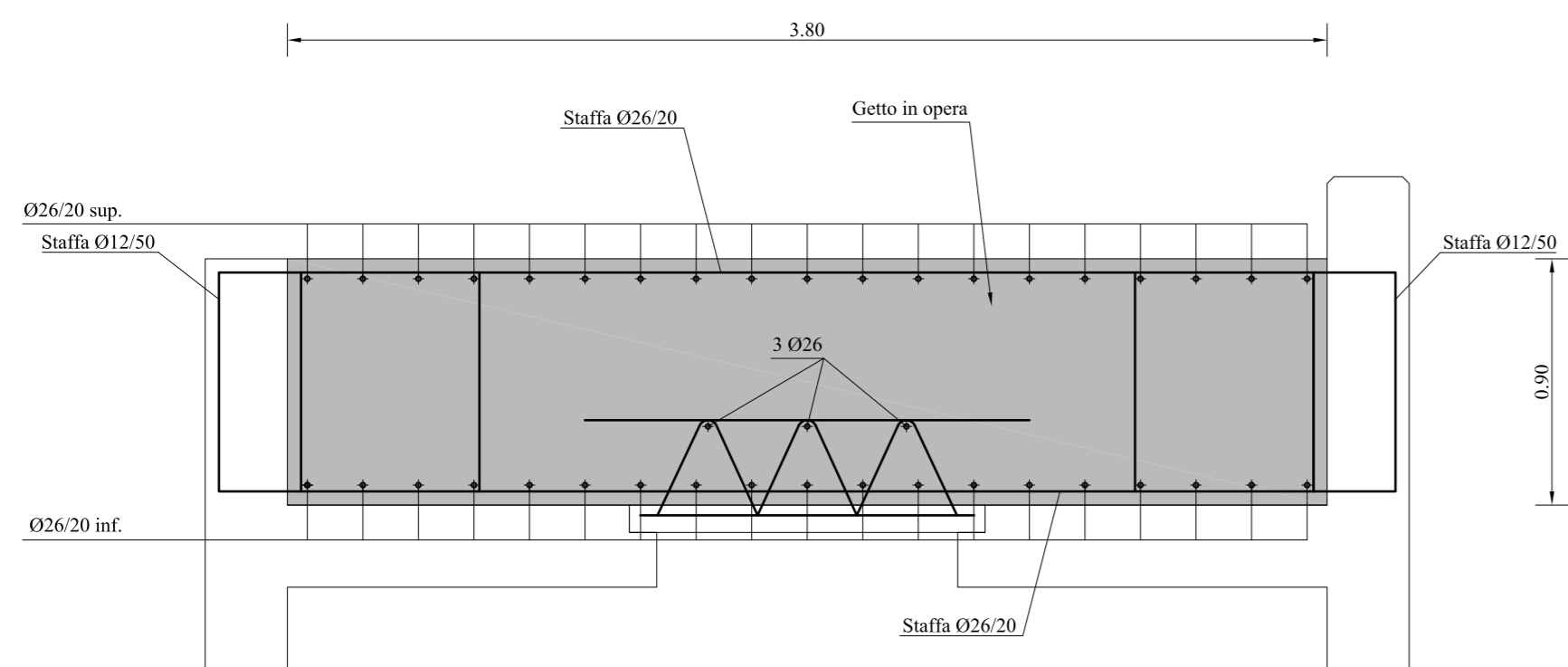
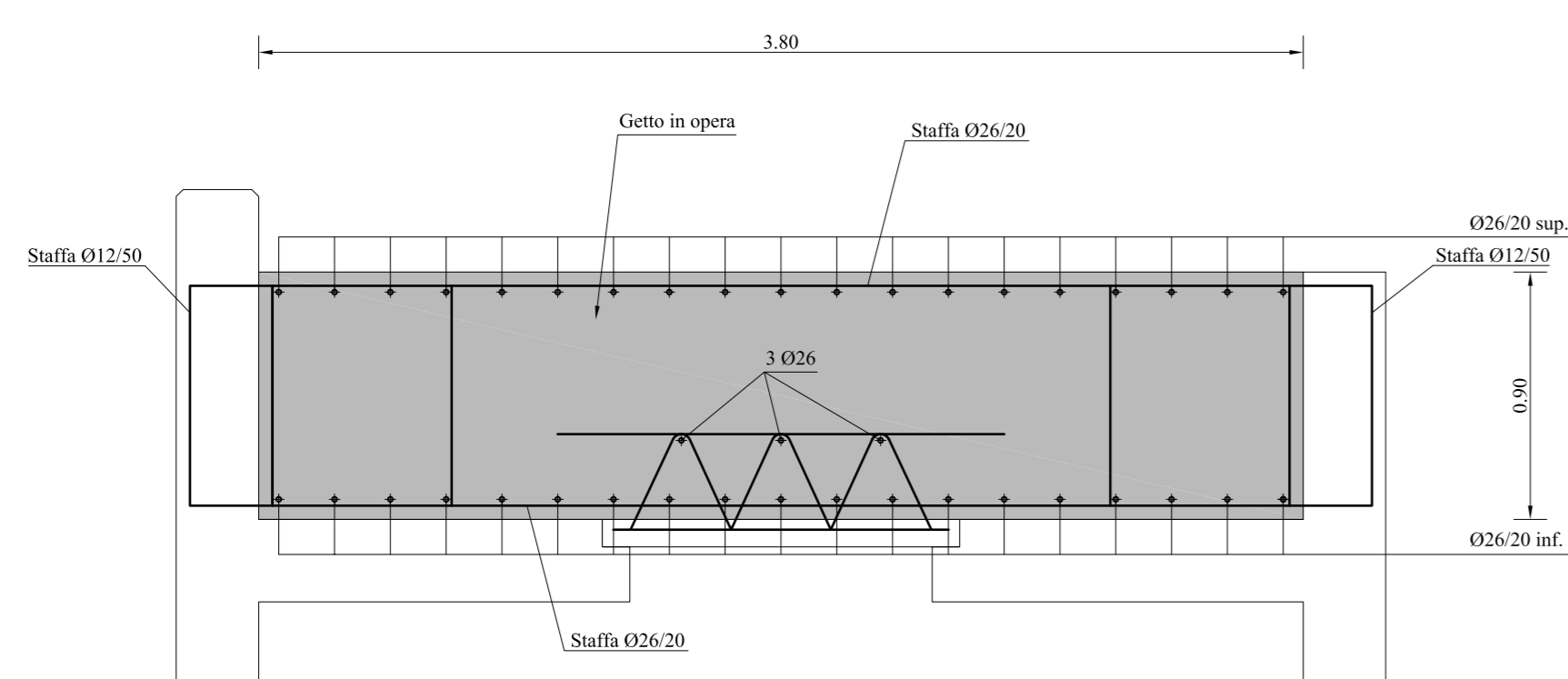


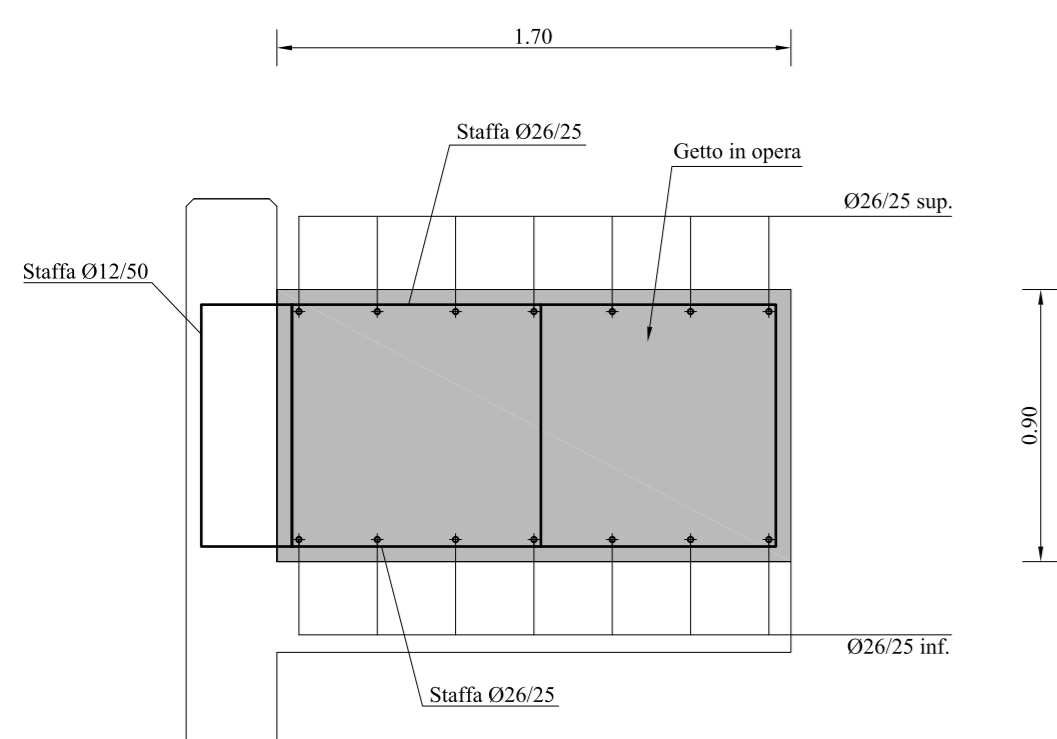
TRAVE DI CORSA NORD (LARGHEZZA = m 4.40)



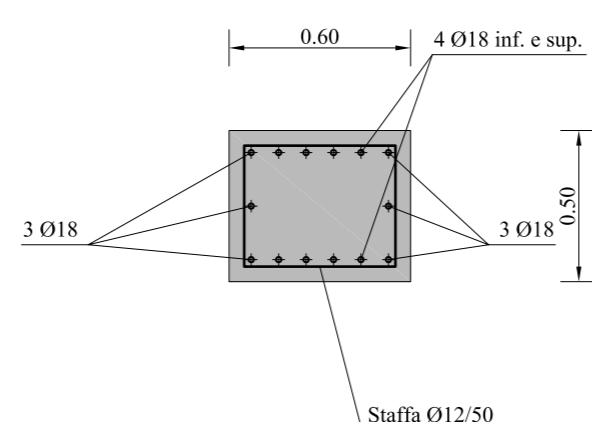
TRAVE DI CORSA SUD (LARGHEZZA = m 4.40)



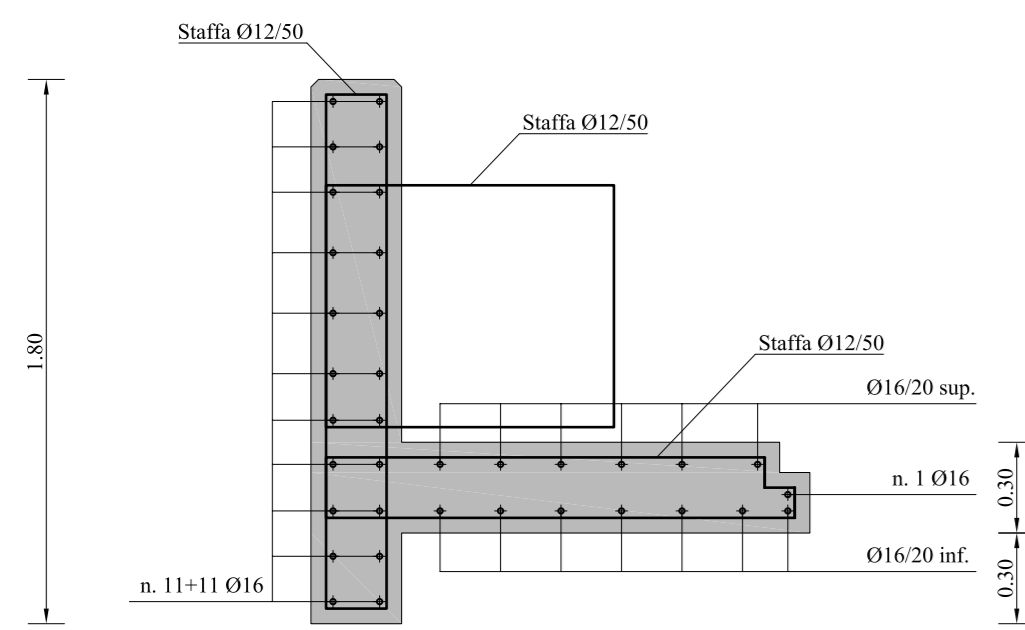
TRAVE DI CORSA AMPLIAMENTO PONTILE ESISTENTE (LARGHEZZA = m 2.00)



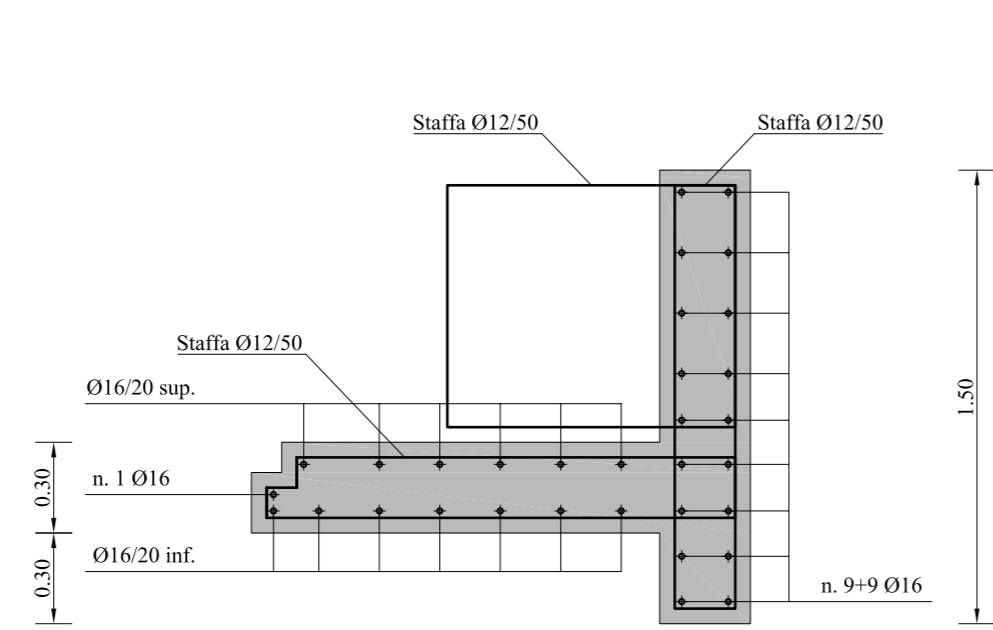
TRAVE IN C.A. SU BANCHINA ESISTENTE



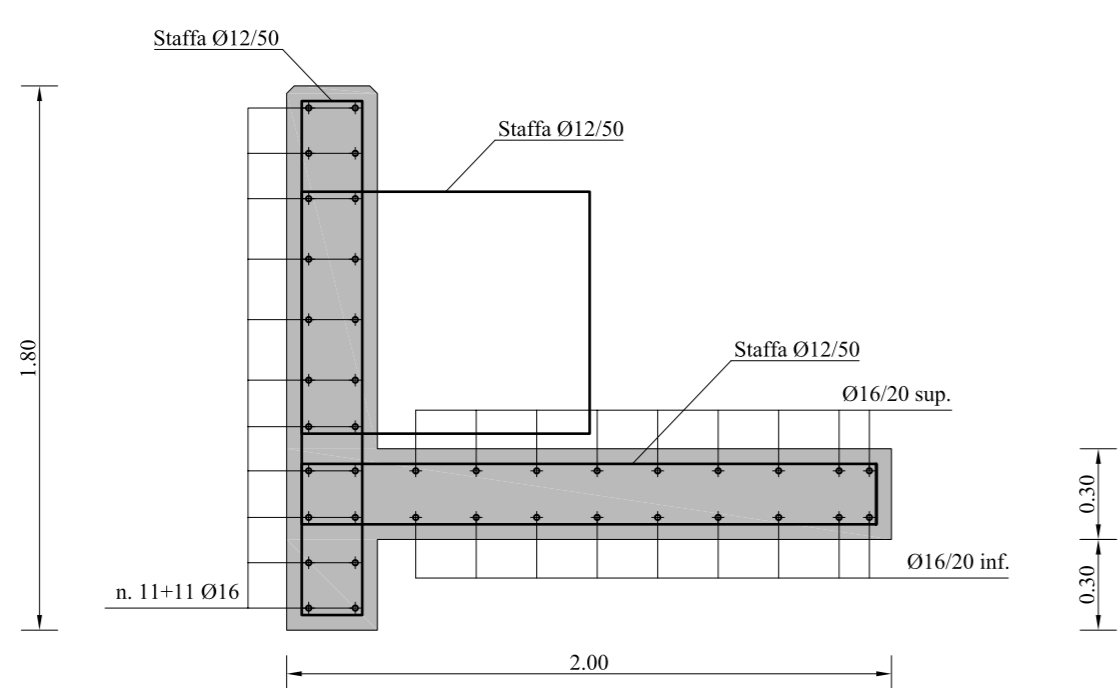
TRAVE DI BORDO PREFABBRICATA LATO ESTERNO



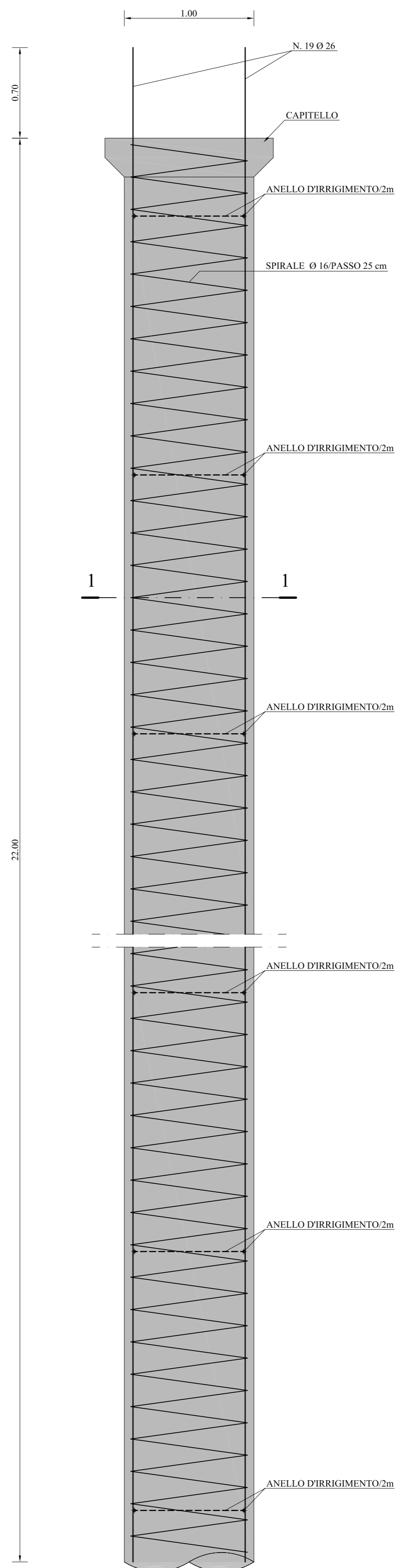
TRAVE DI BORDO PREFABBRICATA LATO INTERNO



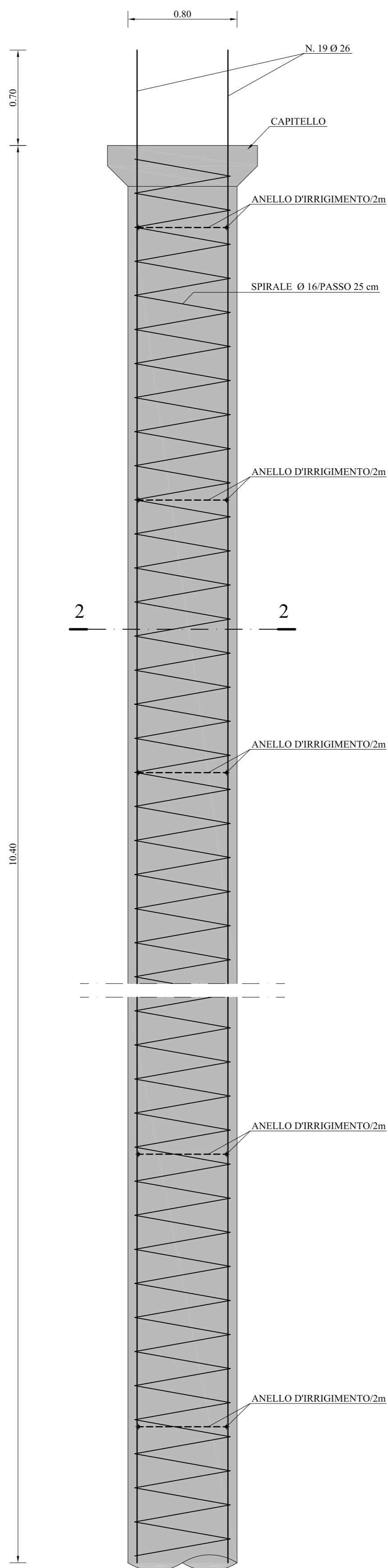
TRAVE DI BORDO PREFABBRICATA AMPLIAMENTO PONTILE ESISTENTE



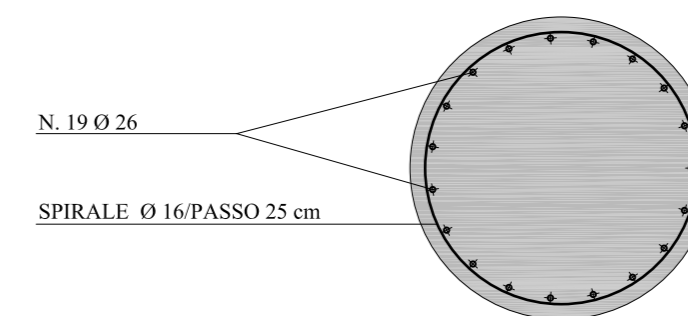
PALO Ø 1000



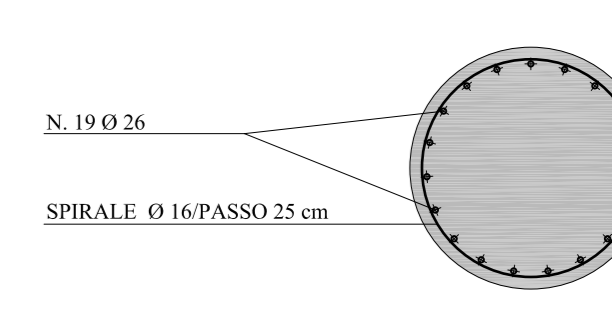
PALO Ø 800



SEZ. 1-1



SEZ. 2-2



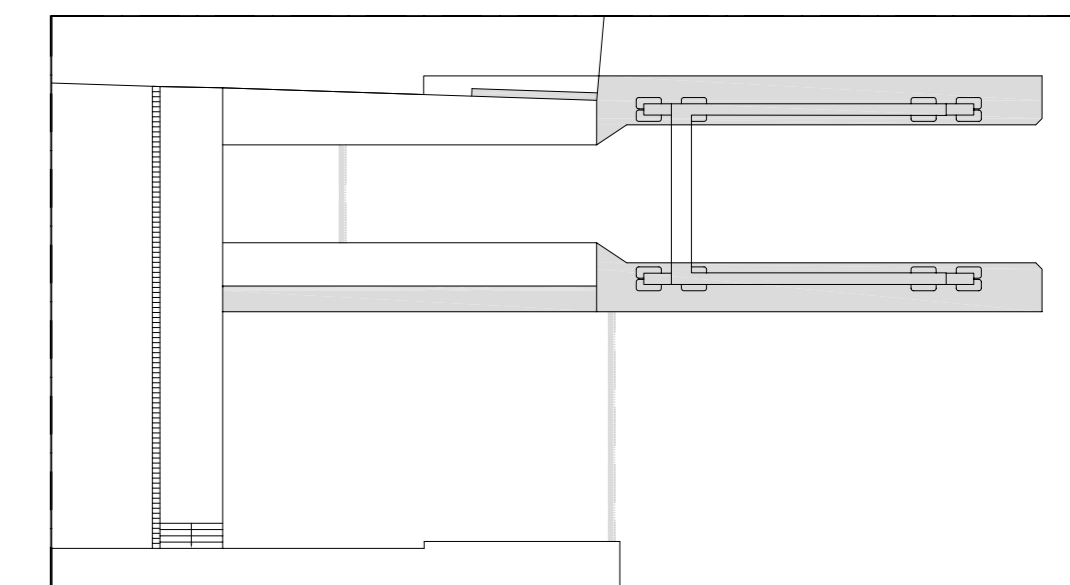
PRESCRIZIONI MATERIALI PALI

CALCESTRUZZI	
DIMENSIONE MASSIMA NOMINALE AGGREGATI Dmax	= 32 mm
CALCESTRUZZO IN OPERA	
RESISTENZA CARATTERISTICA CUBICA Rck	= 50 MPa
CEMENTO POZZOLANICO CLASSE	= 35/45
CLASSE DI ESPOSIZIONE	= XS3
CONTENUTO MINIMO CEMENTO NELL'IMPASTO	= 400 kg/m³
RAPPORTO MASSIMO ACQUA/CEMENTO	= 0.40
ACCIAIO IN BARRE AD ADERENZA MIGLIORATA CONTR. IN STABILIMENTO	
BARRE AVENTI DIAMETRO NOM. INFERIORE/UGUALE A 26 mm	= B450C
COPRIFERRO	
COPRIFERRO MINIMO	= 5 cm

PRESCRIZIONI MATERIALI

CALCESTRUZZI	
DIMENSIONE MASSIMA NOMINALE AGGREGATI Dmax	= 32 mm
CALCESTRUZZO IN OPERA	
RESISTENZA CARATTERISTICA CUBICA Rck	= 45 MPa
CEMENTO POZZOLANICO CLASSE	= 35/45
CLASSE DI ESPOSIZIONE	= XS3
CONTENUTO MINIMO CEMENTO NELL'IMPASTO	= 370 kg/m³
RAPPORTO MASSIMO ACQUA/CEMENTO	= 0.40
CALCESTRUZZO PREFABBRICATO	
RESISTENZA CARATTERISTICA CUBICA Rck	= 50 MPa
CEMENTO POZZOLANICO CLASSE	= 40/50
CLASSE DI ESPOSIZIONE	= XS3
CONTENUTO MINIMO CEMENTO NELL'IMPASTO	= 370 kg/m³
RAPPORTO MASSIMO ACQUA/CEMENTO	= 0.40
ACCIAIO IN BARRE AD ADERENZA MIGLIORATA CONTR. IN STABILIMENTO	
BARRE AVENTI DIAMETRO NOM. INFERIORE/UGUALE A 26 mm	= B450C
ZINCATO A CALDO (UNI 5744 MINIMO 52 MICRON) SOLO PER PREDALLES	
SOVRAPPORZIONE MINIMA	= 100 cm
COPRIFERRO	
COPRIFERRO MINIMO	= 5 cm

REGIONE MARCHE
COMUNE DI S. BENEDETTO DEL TRONTO
PROVINCIA DI ASCOLI PICENO



PORTO DI S. BENEDETTO DEL TRONTO
INTERVENTO DI AMPLIAMENTO DELLO SCALO DI ALAGGIO
DEL PORTO PESCHERECCIO
PROGETTO DEFINITIVO

0	Giugno 2010	EMISSIONE			
INDICE	DATA	MODIFICHE	DISEGNATO	CONTROLLATO	APPROVATO
COMMITTENTE:			PROGETTAZIONE:		
COMUNE DI S. BENEDETTO DEL TRONTO			SEACON s.r.l. Viale Parioli, 60 - 00197 Roma		
IL RESPONSABILE DEL PROCEDIMENTO ING. ENRICO OFFIDANI			Il Direttore Tecnico (Ing. Massimo Vielozzi)		
PROGETTO	ELABORATO	SCALA	TITOLO		
148	0109	SEA	T007		
			1:25		
CARPENTERIE ED ARMATURE					

Il progettista si riserva la proprietà di questo elaborato con la proibizione di riprodurlo o trasferirlo a terzi senza autorizzazione scritta.
This document is property of designer. Reproduction and divulgation forbidden without written permission.